

Scheda tecnica del sistema

System technical card



Le guarnizioni cingivetro con il baffo e la guarnizione adesiva sottovetro migliorano le prestazioni termiche e acustiche dell'infisso.

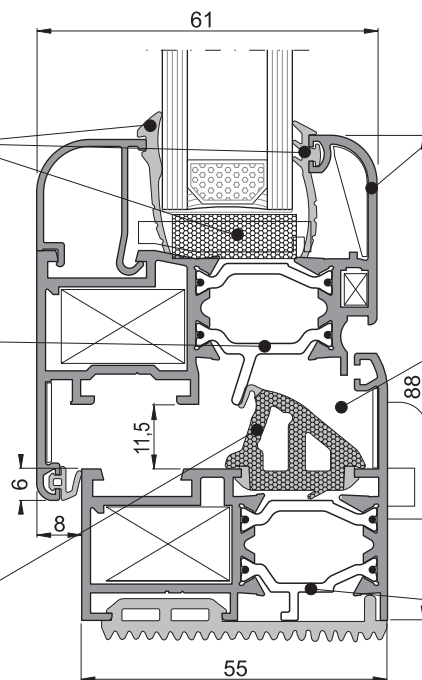
Glass gaskets with the uob(leccare)-lip and the adhesive gasket under glass improve the thermal and acoustic window performances.

La barretta tubolare garantisce una migliore ortogonalità del profilo e una maggiore stabilità in fase di assemblaggio.

The tubular bar ensures a better profile orthogonality and a bigger stability during assembly.

La guarnizione centrale del giunto aperto, posta in posizione protetta, delimita una pre-camera di ampie dimensioni. Ciò garantisce una tenuta eccellente anche in condizioni estreme.

The central gasket of the open joint, placed in protected position, limits a big prechamber. This ensures an optimum seal even in extreme conditions.



Profilo dell'anta opportunamente sagomato per garantire una buona aerazione nella camera di alloggiamento vetro.

Wing profile properly shaped for granting a good aeration in the glass-housing chamber.

L'ampia precamera posta anteriormente alla guarnizione centrale raccoglie l'acqua e ne facilita l'evacuazione all'esterno.

The big prechamber placed before the central gasket collects the water and makes its discharge easier.

Il principio dell'isolamento: il profilo interno e la copertina esterna vengono collegati con listelli di materiale isolante per ridurre la conducibilità di caldo o freddo. Si raggiunge così un coefficiente di trasmittanza termica "Uw" ridotto.

The beginning of the thermal isolation: the internal profile and the outside cover are connected to fillets of insulating material to reduce the conductivity of heat or cold. Such a reduced coefficient of thermal transmittance "Uw" is reached.

SCHEDA TECNICA DEL SISTEMA - SYSTEM TECHNICAL CARD

SERIE: WS 55tt

PROFILATI estrusi lega: 6060 (UNI 9006/1).

TOLLERANZE DIMENSIONALI E SPESSORI: UNI EN 12020-02

TIPO DI TENUTA ARIA ACQUA: giunto aperto o sormonto.

TAGLIO TERMICO: realizzato con due astine continue di poliammide rinforzata con fibra di vetro.

APPLICAZIONI VETRO: con fermavetro a taglio 45° squadrato o a taglio 90° arrotondato.

CAMERA PER VETRO: variabile secondo i fermavetri usati.

DIMENSIONE BASE DEL SISTEMA:

Telaio : sezione 53/69 mm .

Anta : sezione 53/67 mm .

Fuga tra telaio e anta : 5 mm .

Fuga sul nodo centrale : 5 mm .

Aletta di battuta vetro : 21 mm .

Aletta battuta a muro : 22 mm .

IMPIEGO: il sistema permette la realizzazione di: finestre, vasistas, antariabalta, monoblocchi, bilico, sporgere, portafinestra e portoncini ad una o più ante.

SERIES: WS 55tt

EXTRUDED ALLOY PROFILES: 6060 (UNI 9006/1).

DIMENSIONAL TOLERANCES AND THICKNESSES: UNI EN 12020-02 .

AIR-WATER SEAL TYPE: open joint or overlap.

THERMAL CUT: realized with two continuous astine of polyamide strengthened with glass fibre.

GLASS APPLICATIONS: with normal or rounded glass holder with cuts at 45 or 90 degrees.

GLASS CHAMBER: variable according to the profiles used.

BASIC DIMENSIONS OF THE SYSTEM:

Frame section : 53/69 mm .

Wing section : 53/67 mm .

Space between frame and wing : 5 mm .

Space on central section : 5 mm .

Flap of glass rabbet : 21 mm .

Wall flap : 22 mm .

USAGE: the system allows the realization of: windows, vasistas, tilt and turn, monobloc frames, pivoting window, projecting window, door-window and doors with one or more wings.

PRESTAZIONI DEL SISTEMA

Trasmittanza termica ----- **Uw = 1,21 W/m²K**
*(con vetro Ug = 0,7 (interc. caldo)

Trasmittanza termica ----- **Uw = 1,45 W/m²K**
*(con vetro Ug = 1,0 (interc. caldo)

Permeabilità all'aria ----- **CLASSE 4**

Tenuta all'acqua ----- **E1500**

Resistenza al carico del vento ----- **C4**

Isolamento acustico ----- **37 - 45 dB**

Performances

Thermal Transmittance ----- **Uw = 1,21 W/m²K**
* with glass Ug = 0,7 (warm edge)

Thermal Transmittance ----- **Uw = 1,45 W/m²K**
* with glass Ug = 1,0 (warm edge)

Air permeability ----- **CLASS 4**

Waterthightness ----- **E1500**

Resistance to wind load ----- **C4**

Soundproofing ----- **37 - 45 dB**

* calcolata su finestra a 1 anta di dimensioni 1230 x 1480 mm

* based on a 1 wing window dim. 1230 x 1480 mm